

DE Original-Ersatzteilliste

EN Spare parts list

B 13/150

B 10/200

B 16/220

B 20/200

B 16/250



Die Ersatzteilliste ist Bestandteil der Betriebsanleitung. Bewahren Sie beide Hefte für einen späteren Gebrauch oder Nachbesitzer auf.

Please be aware that the spare part list is part of the user manual. Keep both leaflets for later use or any subsequent owners.



Technische Daten	B10/200			B13/150		
Arbeitsdruck, stufenlos regelbar	10-200 bar / 1-20 MPa			10-150 bar / 1-15 MPa		
Düsengröße	03			05		
Max. zulässiger Überdruck	220 bar / 22 MPa			165 bar / 16,5 MPa		
Wasserleistung**	bei 1.800 U/min 10 l/min			bei 1.800 U/min 13 l/min		
max. Wasserzulaufdruck	10 bar / 1,0 MPa			10 bar / 1,0 MPa		
Warmwasserzulauf	max. 60 °C			max. 60 °C		
Schlauchtrommel	nein	nein	ja	nein	nein	ja
Stahlgewebe-Hochdruckschlauch	10 m	10 m	20 m	10 m	10 m	20 m
Ansaughöhe	1,0 m			2,5 m		
Verbrennungsmotor	Honda GX 200 LX2			Honda GX 160 LX2		
Gewicht	35 kg	42 kg	50kg	35 kg	42 kg	50kg
Schalleistungspegel* L _{WA}	103 dB (A)			103 dB (A)		
Rückstoß an Lanze	ca. 32 Nm			ca. 27 Nm		
Vibration an Lanze**	2,1 m/s ²			2,1 m/s ²		
Ausführung	tragbar	ohne Trommel	mit Trommel	tragbar	ohne Trommel	mit Trommel
Art.-Nr.	618021	618023	618027	618001	618003	618007

Zulässige Abweichung der Zahlenwerte ± 5% nach VDMA Einheitsblatt 24411

** mit Drehzahlregulierung

Technische Daten	B16/220		B20/200		B16/250	
Arbeitsdruck, stufenlos regelbar	10-220 bar / 1-22 MPa		10-200 bar / 1-20 MPa		10-250 bar / 1-25 MPa	
Düsengröße	05		07		045	
Max. zulässiger Überdruck	240 bar / 24 MPa		220 bar / 22 MPa		270 bar / 27 MPa	
Wasserleistung**	bei 1.800 U/min 16 l/min		bei 1.800 U/min 20 l/min		bei 1.800 U/min 16 l/min	
max. Wasserzulaufdruck	10 bar / 1,0 MPa		10 bar / 1,0 MPa		10 bar / 1,0 MPa	
Warmwasserzulauf	max. 60 °C		max. 60 °C		max. 60 °C	
Schlauchtrommel	nein	ja	nein	ja	nein	ja
Stahlgewebe-Hochdruckschlauch	10 m	20 m	10 m	20 m	10 m	20 m
Ansaughöhe	2,5 m		2,5 m		2,5 m	
Verbrennungsmotor	Honda GX 340 LX2		Honda GX 390 LX2		Honda GX 390 LX2	
Gewicht	65 kg	73 kg	65 kg	73 kg	65 kg	73 kg
Schallleistungspegel* L _{WA}	103 dB (A)		103 dB (A)		103 dB (A)	
Rückstoß an Lanze	ca. 38 Nm		ca. 38 Nm		ca. 42 Nm	
Vibration an Lanze**	2,2 m/s ²		2,2 m/s ²		2,2 m/s ²	
Ausführung	ohne Trommel	mit Trommel	ohne Trommel	mit Trommel	ohne Trommel	mit Trommel
Art.-Nr.	618045	618049	618065	618069	618085	618089

Zulässige Abweichung der Zahlenwerte ± 5 % nach VDMA Einheitsblatt 24411

** mit Drehzahlregulierung

Technische Daten	B10/200			B13/150		
operating press. fully adjustable	10-200 bar / 1-20 MPa			10-150 bar / 1-15 MPa		
nozzle size	03			05		
permissible overpressure	220 bar / 22 MPa			165 bar / 16,5 MPa		
water output	bei 1.800 U/min 10 l/min			bei 1.800 U/min 13 l/min		
max. Water inlet pressure	10 bar / 1,0 MPa			10 bar / 1,0 MPa		
water inlet temperature	max. 60 °C			max. 60 °C		
hose drum	no	no	yes	no	no	yes
steel braided high-pressure hose	10 m	10 m	20 m	10 m	10 m	20 m
suction height	1,0 m			2,5 m		
engine	Honda GX 200 LX2			Honda GX 160 CX2		
weight	35 kg	42 kg	50kg	35 kg	42 kg	50kg
sound power L_{WA}	103 dB (A)			103 dB (A)		
recoil at lance	ca. 32 Nm			ca. 27 Nm		
vibrations at lance	2,1 m/s ²			2,1 m/s ²		
model	portable	without hose-drum	with hose-drum	portable	without hose-drum	with hose-drum
Art.-Nr.	618021	618023	618027	618001	618003	618007

Permissible tolerance for figures $\pm 5\%$ acc. to VDMA uniform sheet 24411

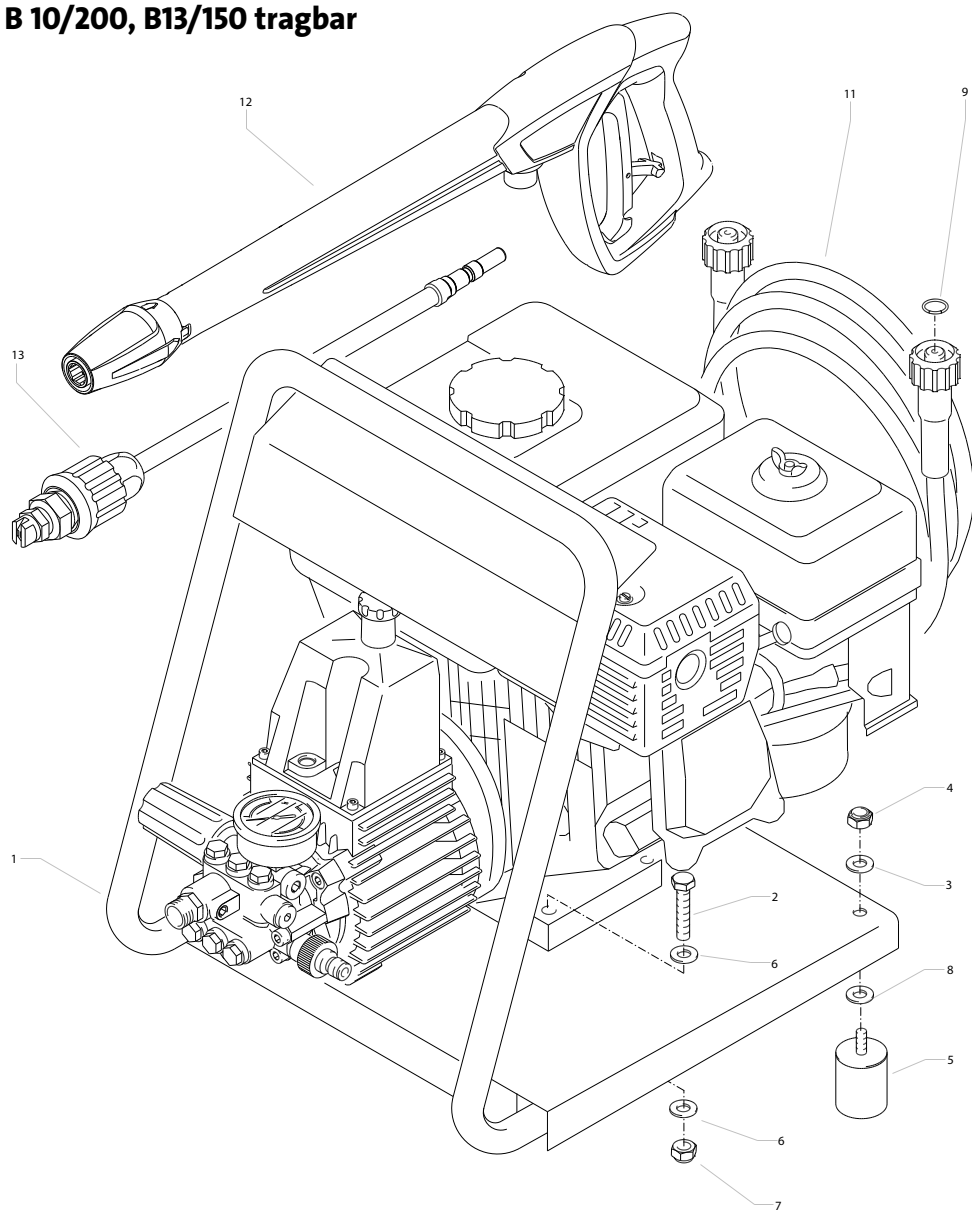
** with speed control

Technische Daten	B16/220		B20/200		B16/250	
operating press. fully adjustable	10-220 bar / 1-22 MPa		10-200 bar / 1-20 MPa		10-250 bar / 1-25 MPa	
nozzle size	05		07		045	
permissible overpressure	240 bar / 24 MPa		220 bar / 22 MPa		270 bar / 27 MPa	
water output	bei 1.800 U/min 16 l/min		bei 1.800 U/min 20 l/min		bei 1.800 U/min 16 l/min	
max. Water inlet pressure	10 bar / 1,0 MPa		10 bar / 1,0 MPa		10 bar / 1,0 MPa	
water inlet temperature	max. 60 °C		max. 60 °C		max. 60 °C	
hose drum	no	yes	no	yes	no	yes
steel braided high-pressure hose	10 m	20 m	10 m	20 m	10 m	20 m
suction height	2,5 m		2,5 m		2,5 m	
engine	Honda GX 340 LX2		Honda GX 390 LX2		Honda GX 390 LX2	
weight	65 kg	73 kg	65 kg	73 kg	65 kg	73 kg
sound power L _{WA}	103 dB (A)		103 dB (A)		103 dB (A)	
recoil at lance	ca. 38 Nm		ca. 38 Nm		ca. 42 Nm	
vibrations at lance	2,2 m/s ²		2,2 m/s ²		2,2 m/s ²	
model	without hose-drum	with hose-drum	without hose-drum	with hose-drum	without hose-drum	with hose-drum
Art.-Nr.	618045	618049	618065	618069	618085	618089

Permissible tolerance for figures ± 5 % acc. to VDMA uniform sheet 24411

** with speed control

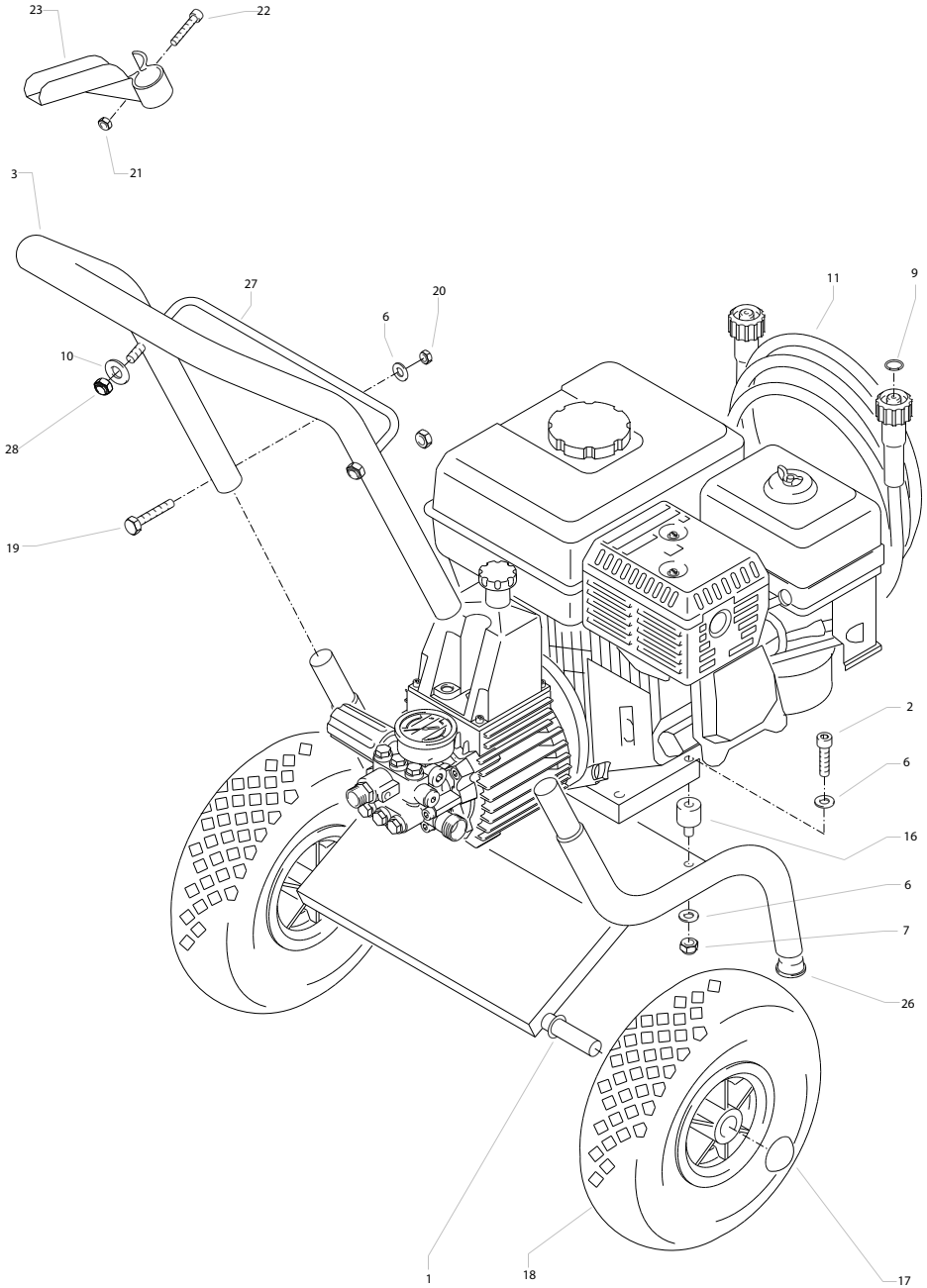
B 10/200, B13/150 tragbar



Position No	Bezeichnung Description	Stck. Qty.	Bestell-Nr. Item no.
1	Tragbügel	1	410983
2	Sechskantschraube M 8 x 40	4	44033
3	Unterlegscheibe 6,4 mm DIN 125	4	50189
4	Elastic-Stop-Mutter M 6	4	141521
5	GummifüÙe	4	41513
6	Unterlegscheiben 8 mm DIN 125	8	50186
7	Elastic-Stop-Mutter M 8	4	41410
8	Unterlegscheiben 8,4 mm DIN 9021	16	41409
9	O-Ring 9,3 x 2,4	2	13273
11.1	Hochdruckschlauch 10 m / DN 8 - 230 bar (B13/150)	1	44878
11.2	Hochdruckschlauch 10 m / DN 8 - 400 bar (B10/200)	1	41081
12	Pistole M2000 mit Steckkupplung	1	12481
13.1	Lanze 500 mm mit Regeldüse 2503 (B10/200)	1	12436-M2003
13.2	Lanze 500 mm mit Regeldüse 2505 (B13/150)	1	12436-M2005
	Lanze 500 mm mit Schmutzkiller 03		12438-03
	Lanze 500 mm mit Schmutzkiller 05		12438-05
	Motor Honda GX 160 CX (B13/150)		24027
	Motor Honda GX 200 LX (B10/200)		240272

Ersatzteilliste Komplettaggregat

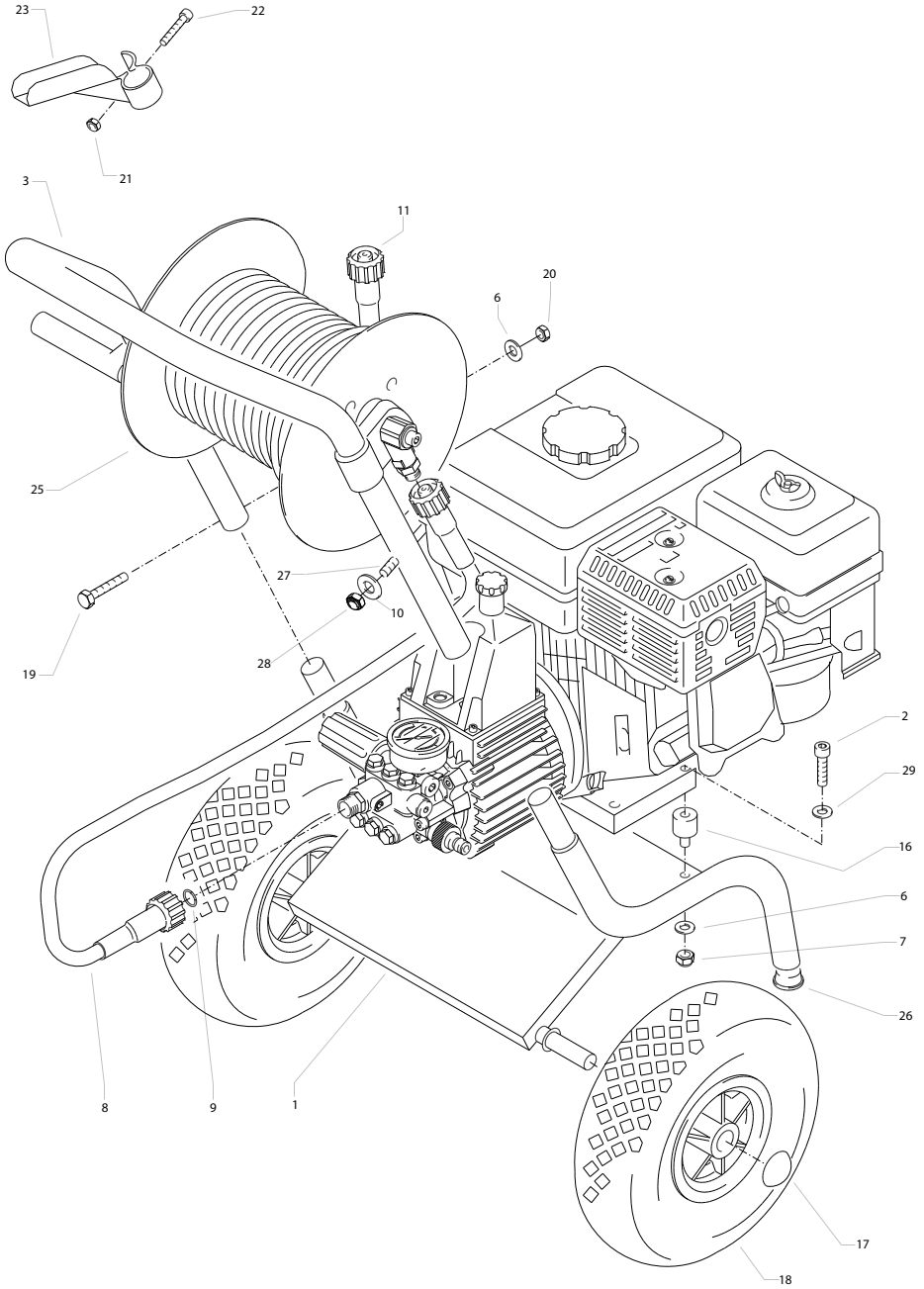
Spare parts list complete assembly



Position No	Bezeichnung Description	Stck. Qty.	Bestell-Nr. Item no.
1	Wagen kompl. (Pos. 1, 3, 17, 18, 27, 28)	1	411015
2	Sechskantschraube M 8 x 30	4	40221
2.1	Sechskantschraube M 8 x 35	4	440333
3	Schubbügel	1	411016
6	Unterlegscheibe 8,4 DIN125	8	50186
7	Elastic-Stop-Mutter M 8	4	41410
9	O-Ring 9,3 x 2,4	2	13273
10	Unterlegscheibe 8,4 DIN 125-A2	4	501861
11.1	Hochdruckschlauch 10 m / DN 8 - 230 bar (B13/150)	1	44878
11.2	Hochdruckschlauch 10 m / DN 8 - 400 bar	1	41081
12	Pistole M2000 Steckkupplung	1	12481
16	Gummidämpfer	4	40220
17	Starlock-Kappe	2	401421
18	Rad luftbereift	2	40141
19	Sechskantschraube M 8 x 40	2	44033
20	Elastic-Stop-Mutter M 8	2	414101
21	Vierkantmutter M 6	1	41416
22	Zylinderschraube M 6 x 40	1	41415
23	Pistolenhalterung	1	40130
26	Rohrstopfen	2	42613
27	Querbügel	1	411014
28	Mutter M 8	4	141272
	M2000 mit Steckkupplung D12 kurz (B10/200, B13/150)		12492
	Starlett II mit Steckkupplung D12 kurz (B16/220, B16/250, B20/200)		123272
	LANZE 1000mm mit Regeldüse 2503 (B10/200)	1	12431-M2003
	LANZE 1000mm mit Regeldüse 25045 (B16/250)	1	12431-M20045
	LANZE 1000mm mit Regeldüse 2505 (B13/150, B16/220)	1	12431-M2005
	LANZE 1000mm mit Regeldüse 2507 (B20/200)	1	12431-M2007
	LANZE 1000mm mit Schmutzkiller 03 (B10/200)	1	12425-03
	LANZE 1000mm mit Schmutzkiller 05 (B13/150)	1	12425-05
	LANZE 1000mm mit Turbokiller 045 (B16/250)	1	12430-045
	LANZE 1000mm mit Turbokiller 05 (B16/220)	1	12430-05
	LANZE 1000mm mit Turbokiller 07 (B20/200)	1	12430-07
	Drehzahlregulierung (B16/220 - B20/200)	1	42580
	Motor Honda GX 160 CX (B13/150)		24027
	Motor Honda GX 200 LX (B10/200)		240272
	Motor Honda GX 340 LX (B16/220)		24026
	Motor Honda GX 390 LX (B16/250, B20/200)		240261

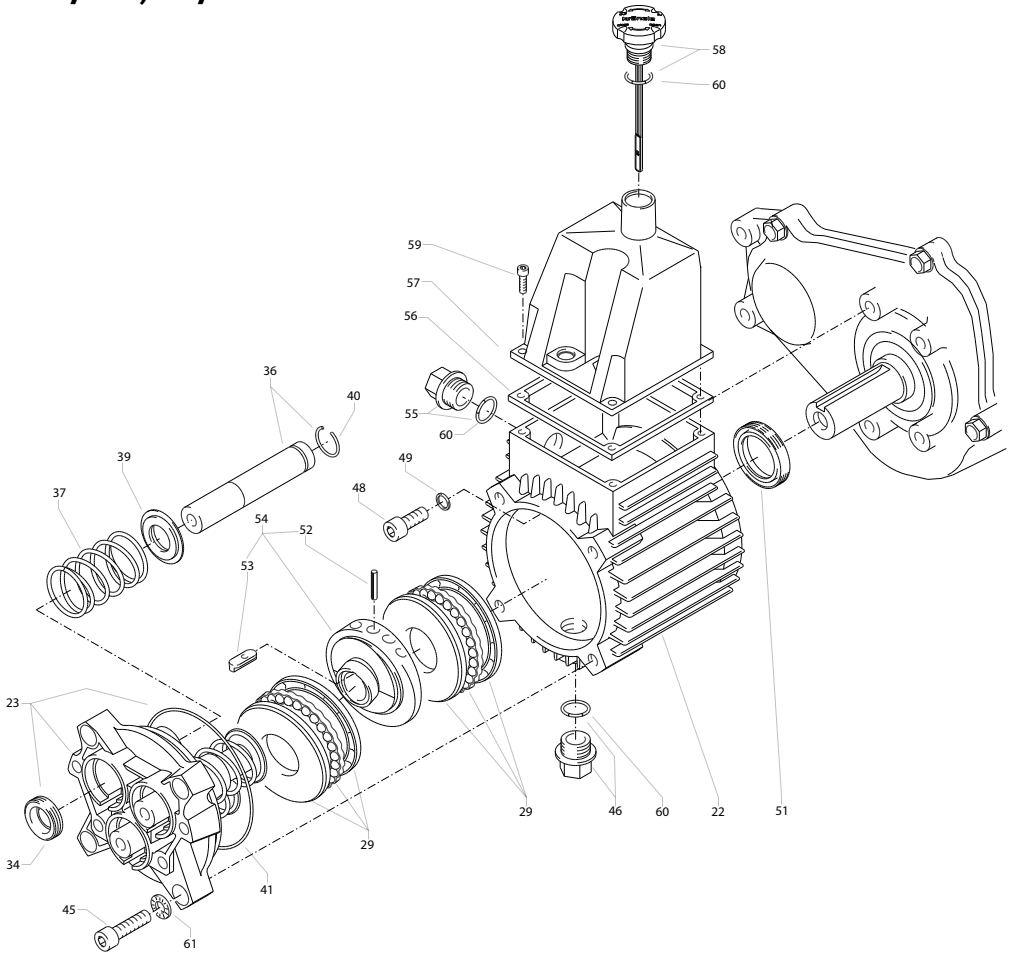
Ersatzteilliste Komplettaggregat

Spare parts list complete assembly



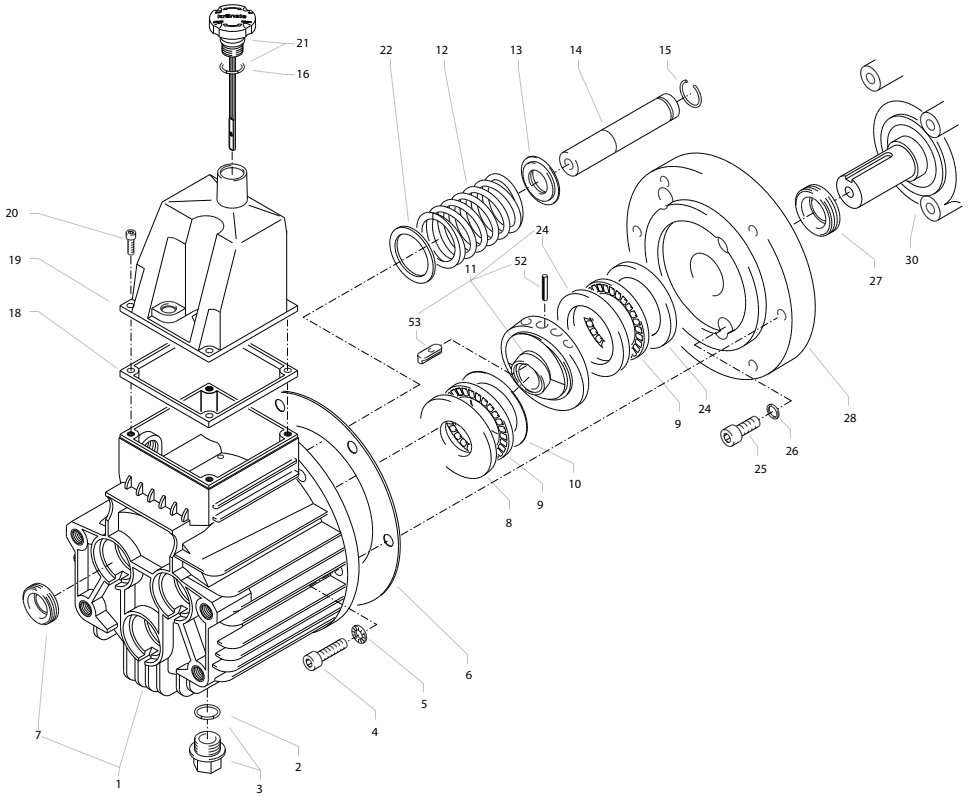
Position No	Bezeichnung Description	Stck. Qty.	Bestell-Nr. Item no.
1	Wagen kompl. (Pos. 1, 3, 17, 18, 27, 28)	1	411015
2	Sechskantschraube M 8 x 30	4	40221
2.1	Sechskantschraube M 8 x 35	4	440333
3	Schubbügel	1	411016
6	Unterlegscheibe 8,4 DIN125	8	50186
7	Elastic-Stop-Mutter M 8	4	41410
9	O-Ring 9,3 x 2,4	2	13273
10	Unterlegscheibe 8,4 DIN 125-A2	4	501861
11	Hochdruckschlauch 20 m / DN 8 - 400 bar	1	41083
16	Gummidämpfer	4	40220
17	Starlock-Kappe	2	401421
18	Rad luftbereift	2	40141
19	Sechskantschraube M 8 x 40	2	44033
20	Elastic-Stop-Mutter M 8	2	414101
21	Vierkantschraube M 6	1	41416
22	Zylinderschraube M 6 x 40	1	41415
23	Pistolenhalterung	1	40130
25	Schlauchtrommel kpl. ohne Schlauch	1	41259
26	Rohrstopfen	2	42613
27	Querbügel	1	411014
28	Mutter M 8	4	141272
29	Unterlegscheibe 8,4 DIN9021	4	41409
	M2000 mit Steckkupplung D12 kurz (B10/200, B13/150)		12492
	Starlett II mit Steckkupplung D12 kurz (B16/220, B16/250, B20/200)		123272
	Lanze 1000mm mit Regeldüse 2503 (B10/200)	1	12431-M2003
	Lanze 1000mm mit Regeldüse 25045 (B16/250)	1	12431-M20045
	Lanze 1000mm mit Regeldüse 2505 (B13/150, B16/220)	1	12431-M2005
	Lanze 1000mm mit Regeldüse 2507 (B20/200)	1	12431-M2007
	Lanze 1000mm mit Schmutzkiller 03 (B10/200)	1	12425-03
	Lanze 1000mm mit Schmutzkiller 05 (B13/150)	1	12425-05
	Lanze 1000mm mit Turbokiller 045 (B16/250)	1	12430-045
	Lanze 1000mm mit Turbokiller 05 (B16/220)	1	12430-05
	Lanze 1000mm mit Turbokiller 07 (B20/200)	1	12430-07
	Drehzahlregulierung (B16/220 - B20/200)	1	42580
	Motor Honda GX 160 CX (B13/150)		24027
	Motor Honda GX 200 LX (B10/200)		240272
	Motor Honda GX 340 LX (B16/220)		24026
	Motor Honda GX 390 LX (B16/250, B20/200)		240261
	Nachrüstsatz Schlauchtrommel		412591
	mit 1m Verbindungsschlauch und 20m HD-Schlauch		

B10/200, B13/150



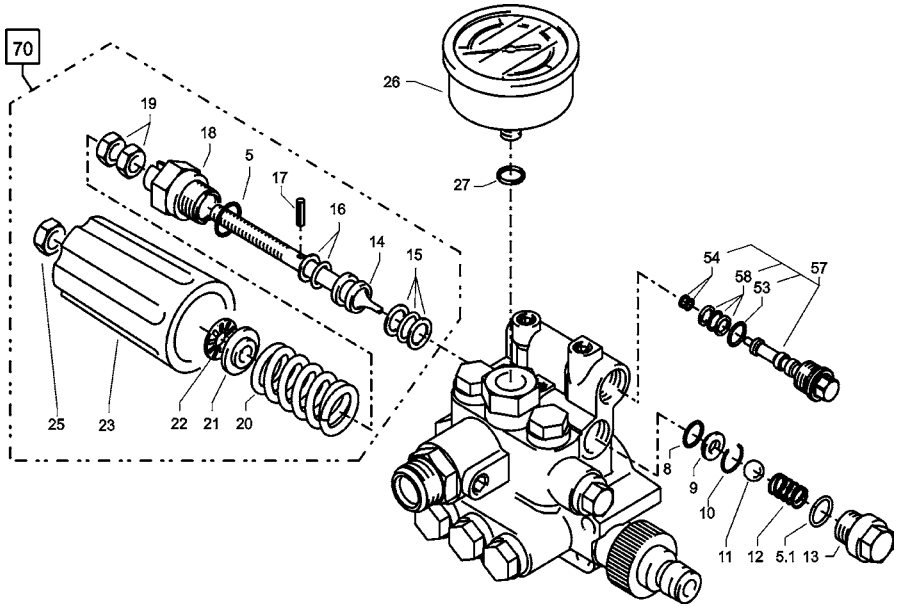
Position No	Bezeichnung Description	Stck. Qty.	Bestell-Nr. Item no.
22	Getriebegehäuse	1	414811
23.1	Gehäuseplatte 15 mm (B10/200)	1	42906
23.2	Gehäuseplatte 18 mm (B13/150)	1	410202
29	Axial-Rillenkugellager 3-teilig	2	43486
34.1	Öldichtung 15 x 24 x 7 (B10/200)	3	42907
34.2	Öldichtung 18 x 28 x 7 (B13/150)	3	41031
36.1	Plunger 15 mm (B10/200)	3	42908
36.2	Plunger 18 mm (B13/150)	3	410321
37	Plungerfeder	3	41033
39.1	Federdruckscheibe 15 mm (B10/200)	3	42909
39.2	Federdruckscheibe 18 mm (B13/150)	3	41034
40.1	Sprengring 15 mm (B10/200)	3	42910
40.2	Sprengring 18 mm (B13/150)	3	41.035
41	O-Ring Viton 88 x 2	1	410211
45	Innensechskantschraube M 8 x 30	4	410363
46	Ölablassstopfen M18x1,5 mit Magnet	1	48020
48	Innensechskantschraube M 8 x 20	4	41480
49	Kupferdichtring	4	41500
51	Wellendichtring 25 x 35 x 5	1	410195
52	Spannstift 3 x 16	1	141481
53	Stufenkeil	1	41183
54.1	Taumelscheibe 13° (B10/200)	1	410286-13,0
54.2	Taumelscheibe 11,5° (B13/150)	1	410286-11,5
56	Flachdichtung	1	410193
57	Deckel	1	40518
58	Ölmessstab	1	425201
59	Innensechskantschraube M 5 x 12	4	410194
60	O-Ring 14 x 2	3	43445
61	Sicherungsring	4	40054
	Antrieb kpl. Pos. 22-61 (B10/200)		414813
	Antrieb kpl. Pos. 22-61 (B13/150)		414812

B16/220, B16/250, B20/200



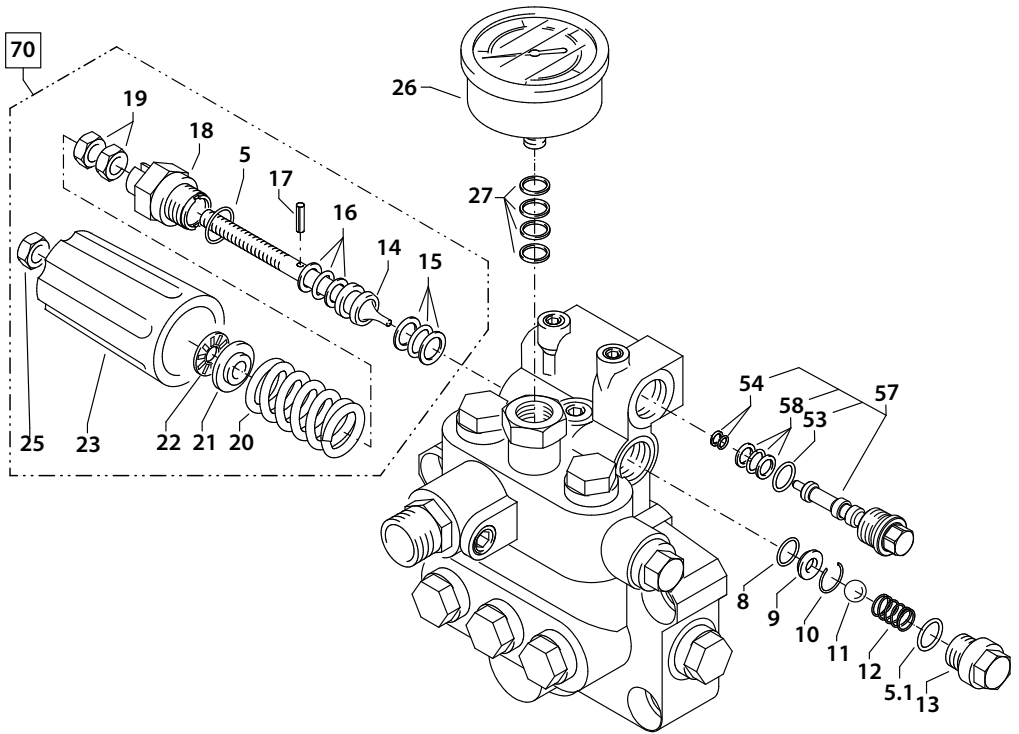
Position No	Bezeichnung Description	Stck. Qty.	Bestell-Nr. Item no.
1	Ölgehäuse	1	40.501
2	O-Ring 13,94 x 2,62	1	42.167
3	Ölablassstopfen R 3/8"	1	42.019
4	Innensechskantschraube M 8 x 25	6	40.053
5	Sicherungsscheibe	6	40.054
6	Flachdichtung	1	40.511
7	Öldichtung 20 x 30 x 7	3	40.044 1
8	Wellenscheibe	1	40.043
9	Axial-Rollenkäfig	1	40.040
10	AS-Scheibe	1	40.041
11	Taumelscheibe 8,0° für B16/220; B16/250	1	40.055-8,0
11.1	Taumelscheibe 10,2° für B20/200	1	40.055-10,2
12	Plungerfeder	3	40.506
13	Federdruckscheibe	3	40.510
14	Plunger 20 mm (lang)	3	40.505
15	Sprengring	3	40.048
16	O-Ring 14 x 2	1	43.445
18	Flachdichtung	1	41.019 3
19	Deckel Ölgehäuse	1	40.518
20	Innensechskantschraube M 5 x 12	4	41.019 4
21	Ölmessstab	1	42.520
22	Stützscheibe	3	40513
24	Gehäusescheibe	2	40.039
25	Innensechskantschraube M 8 x 30	4	410363
26	Kupfer-Dichtring	4	41500
27	Dichtring 30 x 42 x 7	1	40224
28	Flansch für B 16/220	1	40.223
30	Motor Honda GX 340 für B 16/220	1	24.026
30.1	Motor Honda GX 390 für 20/200	1	24.026 1
52	Spannstift 3 x 16	1	14.148 1
53	Stufenkeil	1	40.222

B10/200, B13/150



Position No	Bezeichnung Description	Stck. Qty.	Bestell-Nr. Item no.
5	O-Ring 16 x 2	1	13150
5.1	O-Ring 13,94 x 2,62	1	42167
8	O-Ring 11 x 1,44	1	12256
9	Edelstahlsitz	1	14118
10	Sicherungsring	1	13147
11	Edelstahlkugel	1	12245
12	Edelstahlfeder	1	14119
13	Verschlusschraube	1	14113
14	Steuerkolben	1	14134
15	Parbaks 16 mm	1	13159
16	Parbaks 8 mm	1	14123
17	Spanstift	1	14148
18	Kolbenführung spezial	1	42105
19	Kontermutter M 8 x 1	2	14144
20	Ventilfeder schwarz	1	14125
21	Federdruckscheibe	1	14126
22	Nadellager	1	14146
23	Handrad	1	14147
25	Elastic-Stop-Mutter M 8 x 1	1	14152
26	Manometer 0-250 Bar	1	15039
27	Aluminium-Dichtring	4	13275
53	O-Ring 14 x 2	1	43445
54	Parbaks 4mm	1	121362
57	Blindverschluss mit Dichtungen	1	44551
58	Parbaks 7mm	1	15013
70	Steuerkolben kpl. mit Handrad		43444
71.1	Ventilgehäuse kpl. (B13/150)		402491
71.2	Ventilgehäuse kpl. (B10/200)		42912

B16/220, B16/250, B20/200

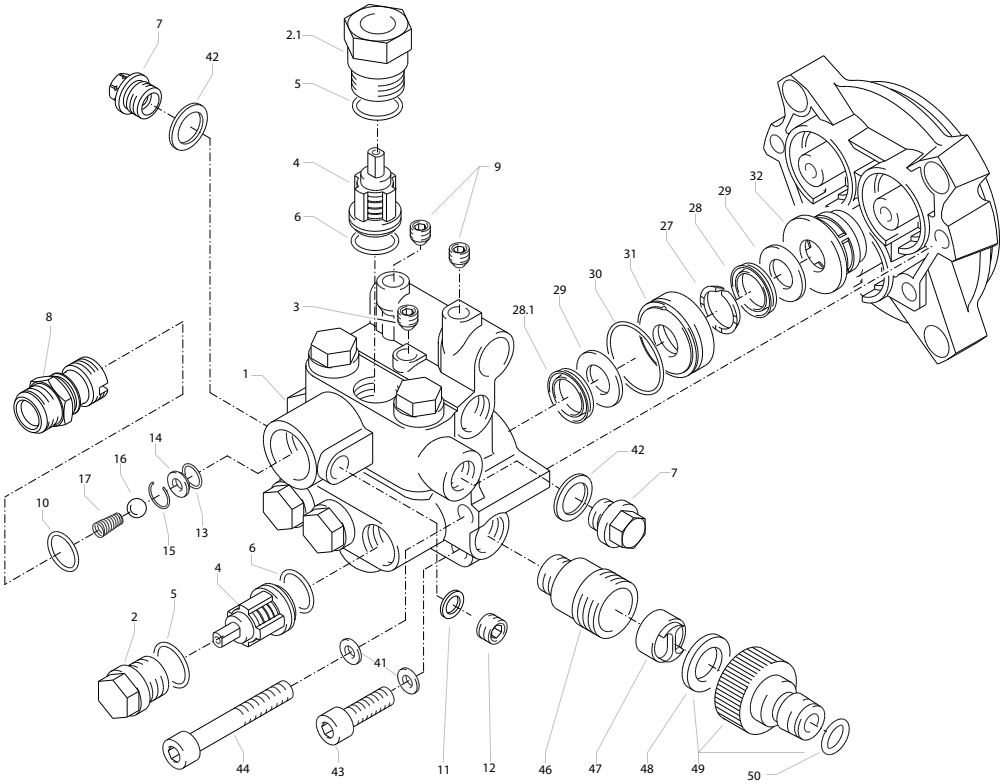


Position No	Bezeichnung Description	Stck. Qty.	Bestell-Nr. Item no.
5	O-Ring 16 x 2	1	13150
5.1	O-Ring 13,94 x 2,62	1	42167
8	O-Ring 11 x 1,44	1	12256
9	Edelstahlsitz	1	14118
10	Sicherungsring	1	13147
11	Edelstahlkugel	1	12245
12	Edelstahlfeder	1	14119
13	Verschlusschraube	1	14113
14	Steuerkolben	1	14134
15	Parbaks 16 mm	1	13159
16	Parbaks 8 mm	1	14123
17	Spanstift	1	14148
18	Kolbenführung spezial	1	42105
19	Kontermutter M 8 x 1	2	14144
20	Ventilfeder schwarz (B20/200)	1	14125
20.1	Ventilfeder rot (B16/220, B16/250)	1	141251
21	Federdruckscheibe	1	14126
22	Nadellager	1	14146
23	Handrad	1	14147
25	Elastic-Stop-Mutter M 8 x 1	1	14152
26	Manometer 0-400 Bar	1	150394
27	Aluminium-Dichtring	4	13275
53	O-Ring 14 x 2	1	43445
54	Parbaks 4 mm	1	121362
57	Blindverschluss mit Dichtungen	1	44551
58	Parbaks 7 mm	1	15013
70	Steuerkolben kpl. mit Handrad (B20/200)		43444
70.1	Steuerkolben kpl. mit Handrad (B16/220, B16/250)		434441

Ersatzteilliste Ventilgehäuse

Spare parts list valve housing

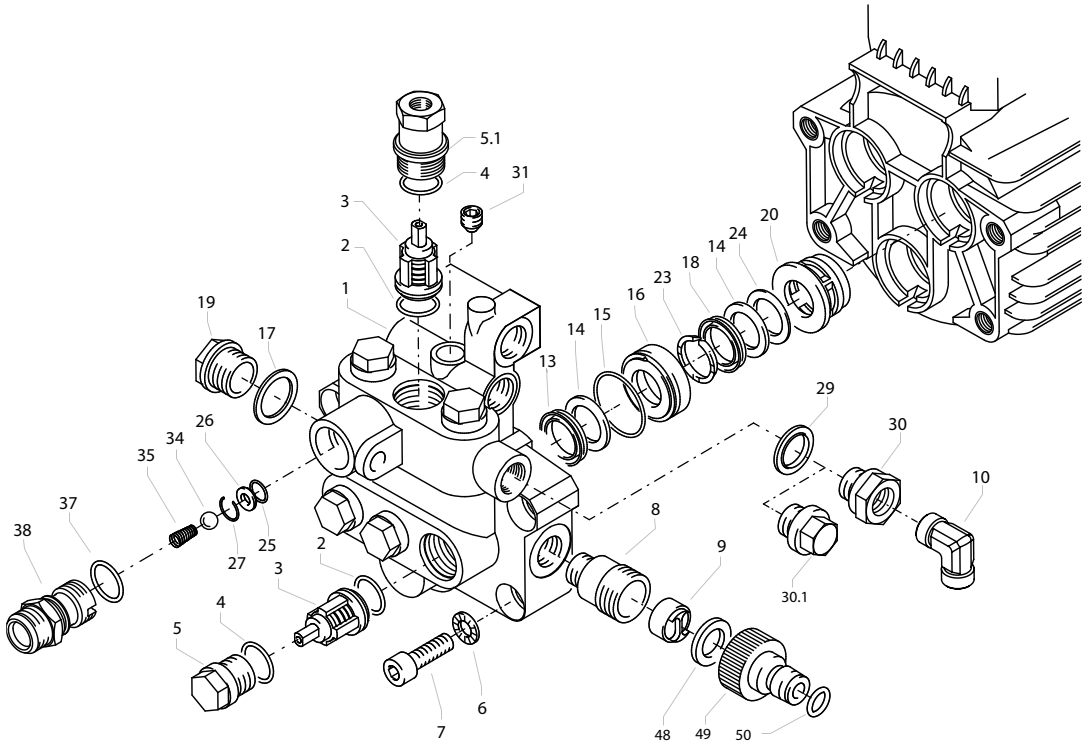
B10/200, B13/150



Position No	Bezeichnung Description	Stck. Qty.	Bestell-Nr. Item no.
1	Ventilgehäuse APG 18mm (B13/150)	1	421603
1	Ventilgehäuse APG 15mm (B10/200)	1	421633
2	Ventilstopfen	5	41714
2.1	Ventilstopfen mit R1/4" IG	1	42102
3	Dichtstopfen M 10 x 1	1	43043
4	Ventile (grün) für APG-Pumpe	6	417151
5	O-Ring 16 x 2	8	13150
6	O-Ring 15 x 2	6	41716
7	Dichtstopfen R 1/4" mit Bund	1	42103
8	Ausgangsteil M22x1,5	1	405221
9	Dichtstopfen M 8 x 1	2	13158
10	O-Ring 18 x 2	1	40016
11	Aluminium - Dichtring	3	13275
12	Stopfen 1/4" AG mit ISK	1	13387
13	O-Ring 11 x 1,5	1	12256
14	Edelstahlsitz Ø 7	1	14118
15	Sprengring	1	13147
16	Edelstahlkugel Ø10	1	12122
17	Rückschlagfeder „K“	1	141201
27.1	Stützring 18mm (B13/150)	3	41018
27.2	Stützring 15mm	3	42913
28	Manschette 18 x 26 x 4/2 (B13/150)	3	410132
28	Manschette 15 x 24 x 5/2,5 (B10/200)	3	42902
28.1	Gewebemanschette 18 x 26 x 4/2 (B13/150)	3	410131
28.1	Gewebemanschette 15 x 26 x 5/2,7 (B10/200)	3	429021
291	Backring 18mm (B13/150)	6	41014
29.2	Backring 15mm (B20/200)	6	42903
30	O-Ring 28,3 x 1,78	3	40026
31.1	Leckagering 18mm (B13/150)	3	41066
31.2	Leckagering 15mm (B20/200)	3	42905
32.1	Zwischenring 18mm (B13/150)	3	410152
32.2	Zwischenring 15mm (B10/200)	3	429041
33	Verschlussstopfen R3/8"	1	14113
34	Kupferring 17 x 22 x 1,5	1	40019
41	Unterlegscheibe 8,4	4	40054
42	Usit-Ring	1	42104
43	Innensechskantschraube M 8 x 30	2	410364
44	Innensechskantschraube M 8 x 55	2	410172
46	Sauganschluss	1	41016
47	Wasserfilter	1	410461
49	Steckkupplung	1	410474
60	Reparatur-Satz Ventile APG-Pumpe		417481
61.1	Reparatur-Satz Manschetten 18mm (B13/150)		410492
61.2	Reparatur-Satz Manschetten 15mm (B10/200)		42911
62	Rep.-Satz Rückschlagventil		44566

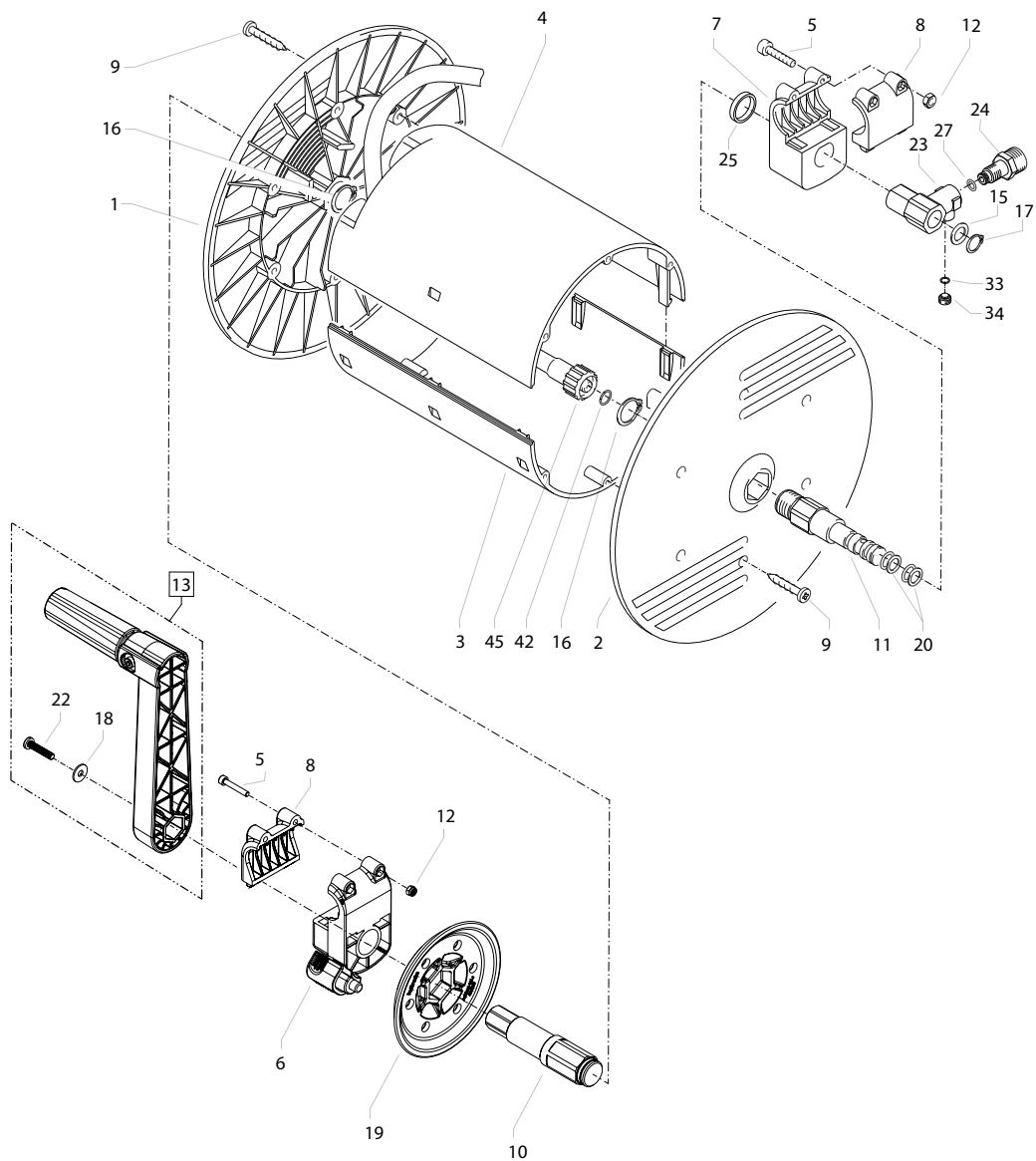
Ersatzteilliste Ventilgehäuse
Spare parts list valve housing

B16/220, B16/250, B20/200



Position No	Bezeichnung Description	Stck. Qty.	Bestell-Nr. Item no.
1	Ventilgehäuse AQ mit integr. UL	1	40521
2	O-Ring 18 x 2	6	40016
3	Einlass- / Auslass- Ventil	6	42024
4	O-Ring 21 x 2	6	42025
5	Ventilstopfen	5	42026
5.1	Ventilstopfen mit R 1/4" IG	1	420262
6	Sicherungsring	4	40032
7	Innensechskantschraube M 12 x 45	4	40504
8	Sauganschluss R 1/2" AG	1	410161
9	WassereingangsfILTER	1	410462
10	Winkelverschraubung 3/8 x 12 l	1	44092
13	Gewebemanschette	3	40023
14	Backring 20 mm	6	400251
15	O-Ring 31,42 x 2,62	3	40508
16	Leckagering 20 x 36 x 13,3	3	40509
17	Cu-Dichtring 21 x 28 x 1,5	1	42039
18	Gummimanschette	3	40512
19	Verschlusssschraube R 1/2"	1	42032
20	Distanzring mit Abstützung	3	40507
23	Druckring 20 mm	3	40021
24	Zwischenring 20 mm	3	40516
25	O-Ring 11 x 1,5	1	12256
26	Edelstahlsitz Ø 7	1	14118
27	Sprengring	1	13147
29	Dichtring 17 x 22 x 1,5 (Kupfer)	1	40019
30	Anschlussmuffe 3/8" AG x 3/8" IG bei Ausführung mit Drehzahlregulierung	1	13136
30.1	Verschlusssschraube 3/8" AG bei Ausführung ohne Drehzahlregulierung	1	40018
31	Dichtstopfen M 10 x 1	1	43043
34	Edelstahlkugel Ø10	1	12122
35	Rückschlagfeder „K“	1	141201
37	O-Ring 18 x 2	1	40016
38	Ausgangsstück Injektor ST30 M22x1,5	1	43447
49	Steckkupplung kpl. Pos. 48 - 50		410474
50.1	Ventilgehäuse kpl. für Geräte mit Drehzahlregelung		405250
50.2	Ventilgehäuse kpl. für Geräte ohne Drehzahlregelung		405251
	Reparaturset Manschetten 20mm 3x Pos.13, 6x Pos.14, 3x Pos.15, 3x Pos.16, 3x Pos.18, 3x Pos. 20, 3x Pos. 23		400651
	Reparaturset Manschetten 20mm ohne Messingteile 3x Pos.13, 6x Pos.14, 3x Pos.15, 3x Pos.18, 3x Pos.23		40517
	Reparaturset Ventile 6x Pos.2, 6x Pos3, 6x Pos4		400621

Ersatzteilliste Schlauchtrommel Spare parts list hose drum

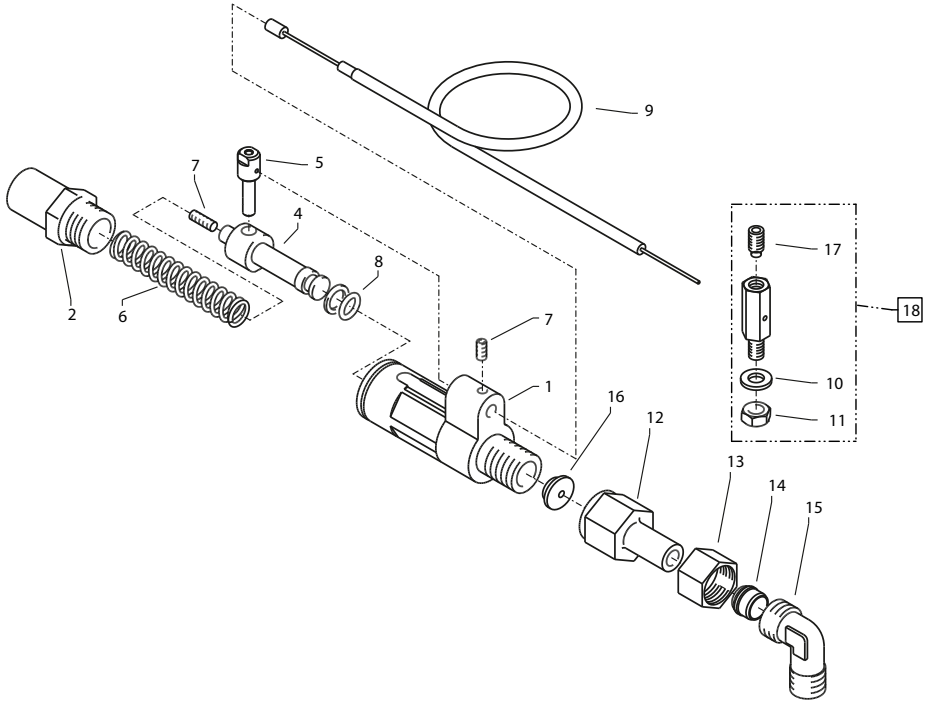


Position No	Bezeichnung Description	Stck. Qty.	Bestell-Nr. Item no.
1	Seitenschale Schlauchführung	1	40.302
2	Seitenschale Wasserführung	1	40.301
3	Trommel Unterteil	1	40.304
4	Trommel Oberteil	1	40.303
5	Innensechskantschraube M 4 x 30	4	40.236
6	Lagerklotz mit Bremse	1	40.327
7	Lagerklotz links	1	40.305
8	Klemmstück	2	40.307
9	Kunststoffschraube 5,0 x 20	12	43.018
10	Antriebswelle	1	40.328
11	Welle Wasserführung	1	40.311
12	Elastic-Stop-Mutter M 4	4	40.111
13	Handkurbel	1	40.320 0
15	Scheibe MS 16 x 24 x 2	1	40.181
16	Wellensicherungsring 22 mm	2	40.117
17	Wellensicherungsring 16 mm	1	40.182
18	Unterlegscheibe Ø 6,4	1	50.189
19	Arretierscheibe	1	40.325
20	Parbaks 16 mm	2	13.159
22	Schraube M 5 x 10	1	43.021
23	Drehgelenk	1	40.167
24	Anschlußteil	1	40.308 1
25	Distanzring	1	40.316
27	O-Ring 6,68 x 1,78	1	41.521
33	O-Ring 6 x 1,5	1	13.386
34	Stopfen M 10 x 1	1	13.385
42	O-Ring 9,3 x 2,4	4	13.273
45	Hochdruckschlauch 20 m NW 8	1	41.083
	Schlauchtrommel kpl. ohne Schlauch		41.259 0
	Schlauchtrommel kpl. mit Schlauch		41.259 1

Ersatzteilliste Drehzahlregulierung

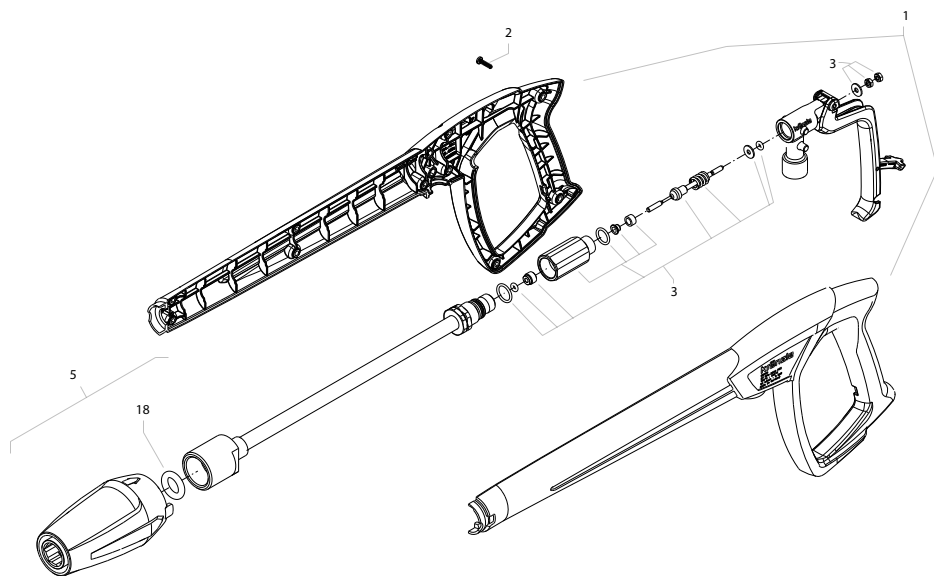
Spare parts list Speed regulation

B16/220, B16/250, B20/200



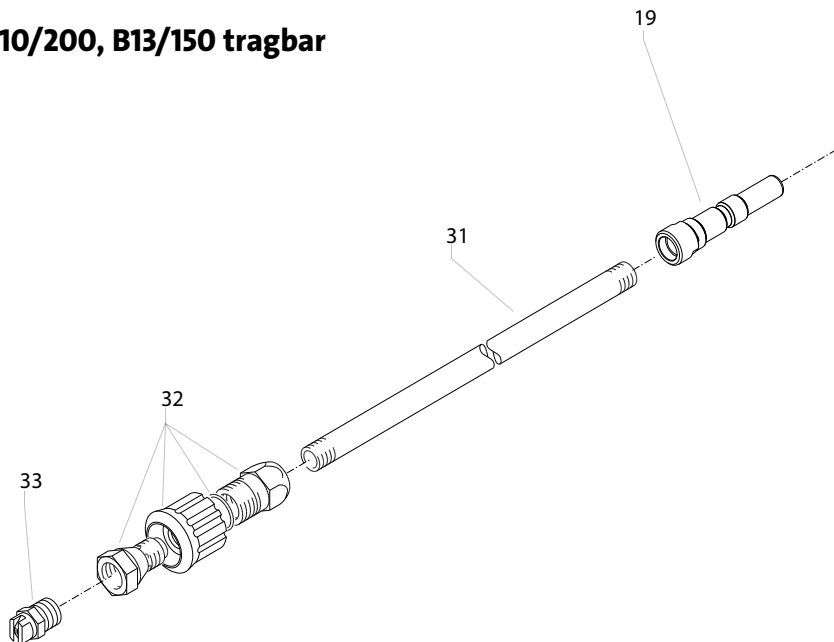
Position No	Bezeichnung Description	Stck. Qty.	Bestell-Nr. Item no.
1	Grundteil	1	42.581
2	Druckhülse	1	42.584
4	Steuerkolben	1	42.582
5	Querbolzen	1	42.583
6	Druckfeder 2,0 x 9,5 x 70	1	42.587
7	Gewindestift M4 x 6 DIN 913-A2	2	42.592
8	Parbaks 7 mm	1	15.013
9	Bowdenzug	1	42.586
10	Unterlegscheibe 6,4 DIN 125	1	50.189
11	Sechskantmutter M6	1	14.152.1
12	Anschlussmuffe Drehzahlregulierung	1	42.585
13	Überwurfmutter	1	40.075
14	Klemmhülse	1	40.074
15	Winkelverschraubung 3/8"x 12l	1	44.092
16	Drosselscheibe	1	42.589
17	Gewindestift M 6 x 12 DIN915	1	42.590
18	Klemmbolzen	1	42.591.1
	Drehzahlregulierung kpl.	1	42.580

B10/200, B13/150 tragbar



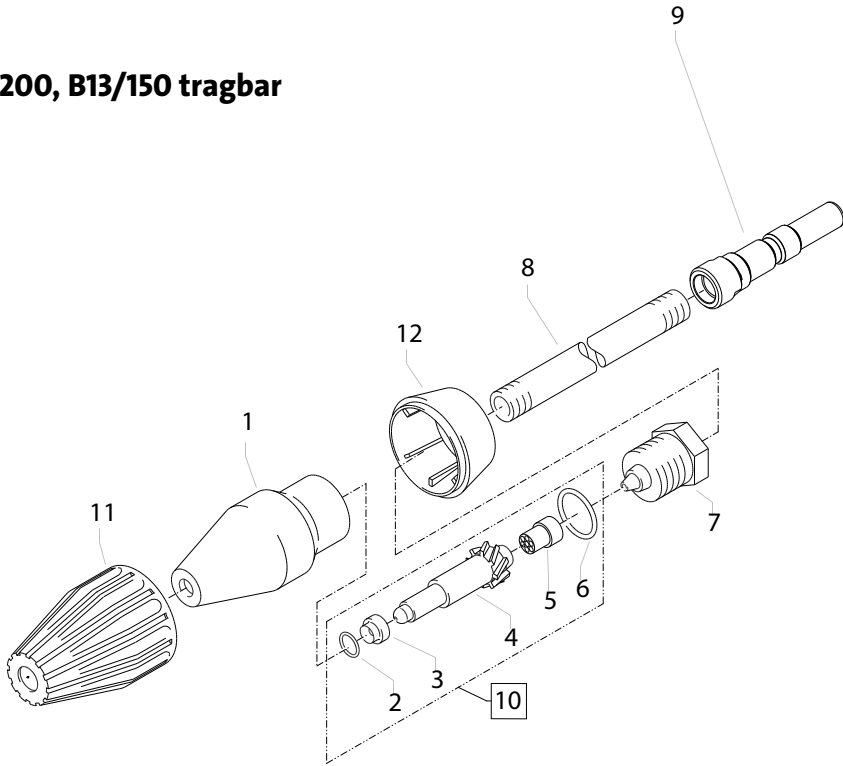
Position No	Bezeichnung Description	Stck. Qty.	Bestell-Nr. Item no.
1	Pistolenschale re+li	1	12450
2	Schraube 3,5 x 14	10	44525
3	Reparatursatz M2000		12454
18	O-Ring 11,0 x 4,0	1	13460
	Steckkupplung D12		13451
	Pistole M2000		12481

B10/200, B13/150 tragbar



Position No	Bezeichnung Description	Stck. Qty.	Bestell-Nr. Item no.
19	Stechnippel D12	1	13474
31	Rohr 500 mm, bds. M 12 x 1	1	415271
32	Regeldüse mit Reguliererring	1	132012
33	Flachstrahldüse 2505 (B13/150)	1	M2005
33.1	Flachstrahldüse 2503 (B10/200)	1	M2003

B10/200, B13/150 tragbar

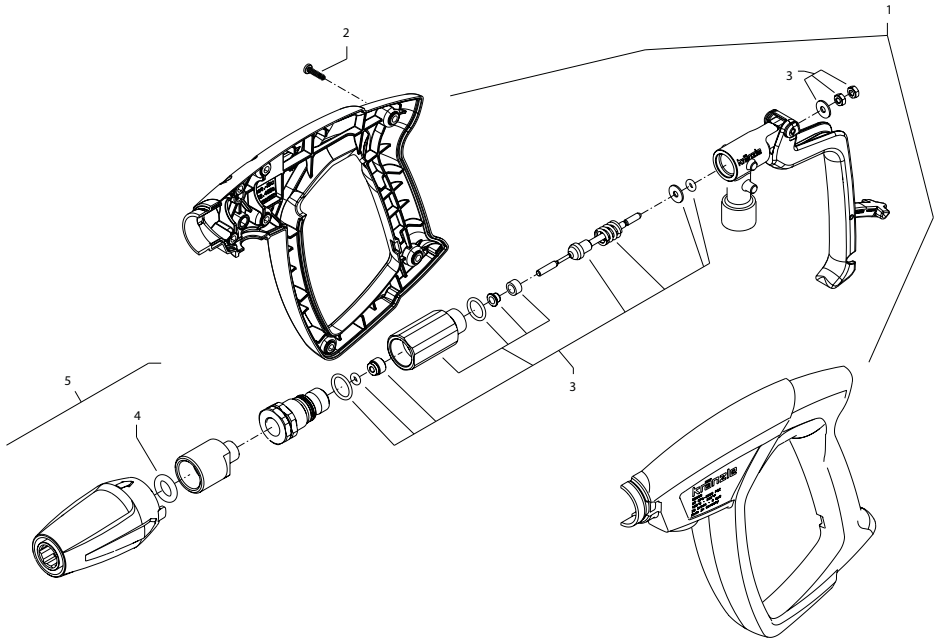


Position No	Bezeichnung Description	Stck. Qty.	Bestell-Nr. Item no.
1	Sprühkörper	1	41520
2	O-Ring 6,86 x 1,78	1	41521
3	Düsensitz	1	41522
4.1	Düse 055 (B13/150)	1	415233
4.2	Düse 03 (B10/200)	1	415234
5	Stabilisator	1	41524
6	O-Ring 16 x 2	1	13150
7	Sprühstopfen	1	41526
8	Rohr 500 mm 2x M 12 x 1	1	415271
9	Stecknippel D12	1	13474
11	Kappe vorn für Schmutzkiller	1	415281
12	Kappe hinten für Schmutzkiller 055	1	415401
12.1	Kappe hinten für Schmutzkiller 03		415421
	Rep.-Satz Schmutzkiller 055 (B13/150)		410978
	bestehend aus je 1x Pos. 2, Pos. 3, Pos. 4, Pos. 5		
	Rep.-Satz Schmutzkiller 03 (B10/200)		410961
	bestehend aus je 1x Pos. 2, Pos. 3, Pos. 4, Pos. 5		
	Schmutzkiller 055 kpl. mit Lanze (B13/150)		12438-055
	Schmutzkiller 03 kpl. mit Lanze (B10/200)		12438-03

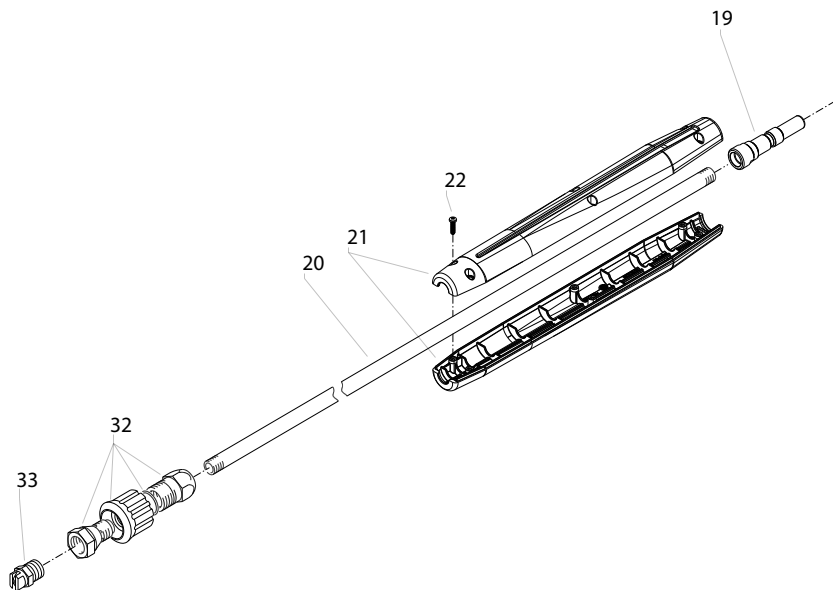
Ersatzteilliste Lanze und Pistole

Spare parts list gun with lance

B10/200, B13/150

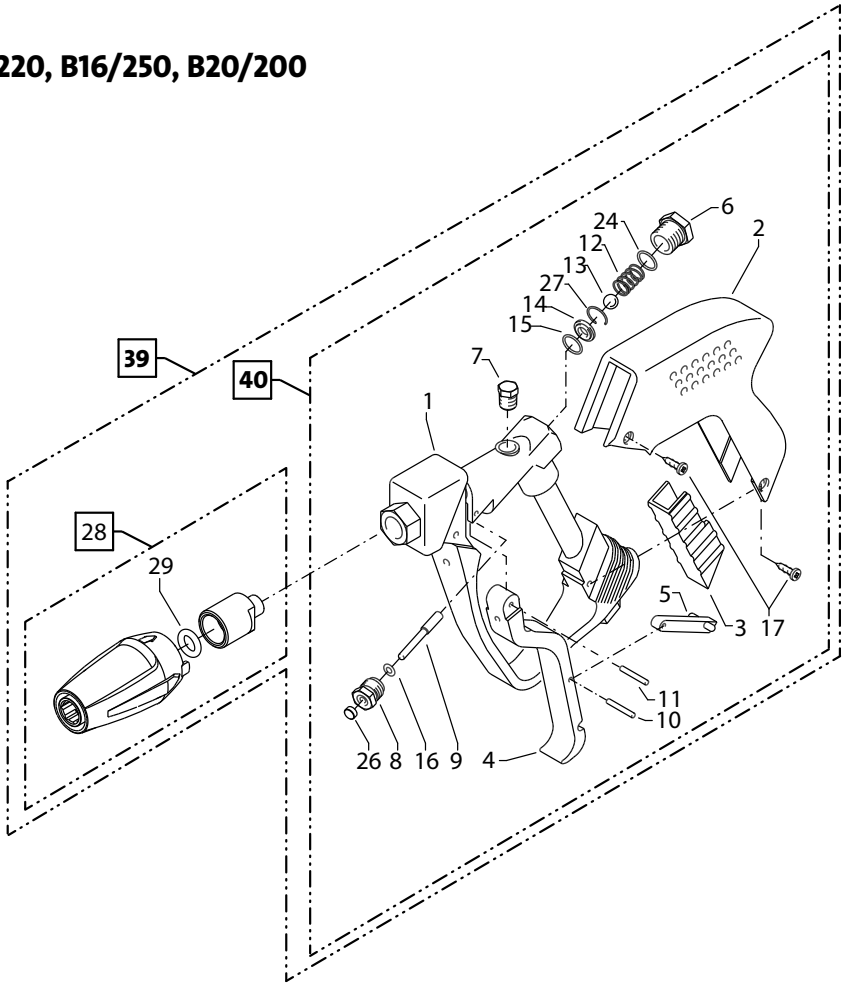


Position No	Bezeichnung Description	Stck. Qty.	Bestell-Nr. Item no.
1	Pistolenschale re+li	1	12455
2	Schraube 3,5 x 14	6	44525
3	Reparatursatz M2000		12454
18	O-Ring 11,0 x 4,0	1	13460
	Steckkupplung D12		13451
	Pistole M2000		12492



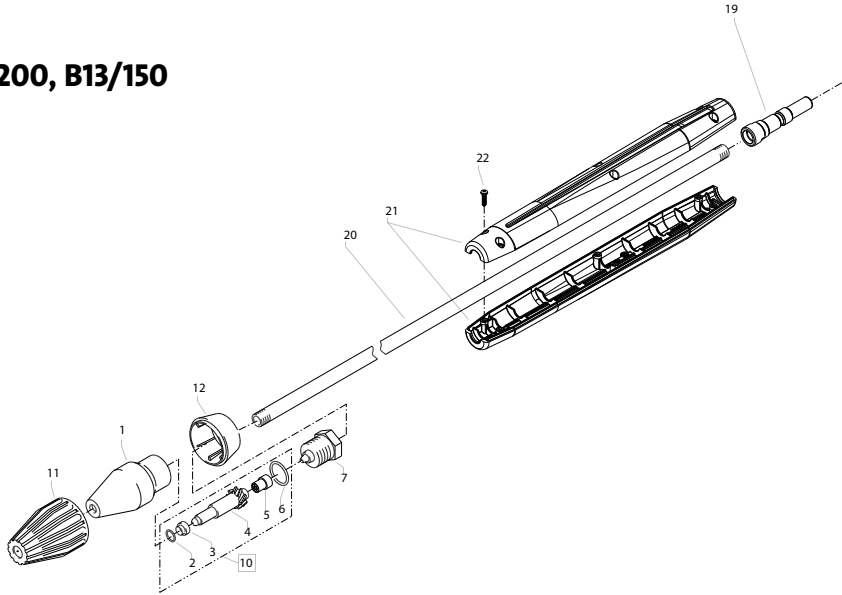
Position No	Bezeichnung Description	Stck. Qty.	Bestell-Nr. Item no.
19	Stechnippel D12	1	13474
20	Rohr 965 mm, bds. R1/4"	1	13519
21	Griffschalen li, re	1	12406
22	Schraube 3,5 x 14	6	44525
32	Regeldüse mit Reguliererring	1	132012
33	Flachstrahldüse 2505 (B13/150, B16/220)	1	M2005
33.1	Flachstrahldüse 2503 (B10/200)	1	M2003
33.2	Flachstrahldüse 25045 (B16/250)	1	M20045
33.3	Flachstrahldüse 2507 (B20/200)	1	M2007

B16/220, B16/250, B20/200



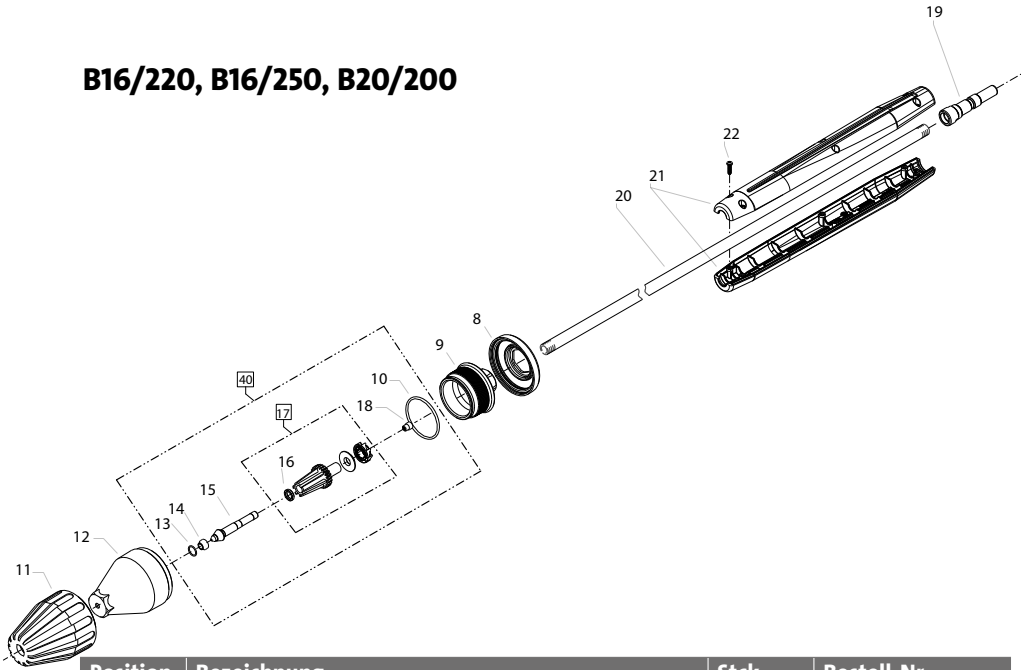
Position No	Bezeichnung Description	Stck. Qty.	Bestell-Nr. Item no.
1	Ventilkörper mit Handgriff	1	12294
2	Schutzhülse	1	12295
3	Abdeckschutz	1	12296
4	Betätigungshebel grau	1	122983
5	Sicherungshebel	1	12149
6	Abschlusschraube M16 x 1	1	12247
7	Stopfen	1	12287
8	Gewindeführungshülse Ø3 R 1/4" AG	1	122501
9	Aufsteuerbolzen Ø3	1	122841
10	Stift	1	12148
11	Lagernadel	1	12253
12	Edelstahlfeder	1	12246
13	Edelstahlkugel Ø10	1	12122
14	Edelstahlsitz Ø8,2	1	13146
15	O-Ring 11 x 1,44	1	12256
16	O-Ring 2,84 x 2,62	1	121361
17	Blechschaube 3,9 x 9,5	4	41079
24	O-Ring 15 x 1,5	1	121291
26	Gleitschuh Ø3	1	122891
27	Sicherungsring	1	13147
28	Steckkupplung R 3/8" AG	1	13453
29	O-Ring 11 x 4	1	13460
39	Starlet II E:ST30 Nip. M22x1,5AG A:Steckkupplung		123272
40	Starlet II E:M22x1,5 AG A:3/8"IG	1	12329
	Rep.-Satz „Starlet II“		12299
	bestehend aus je 1x Position: 8, 9, 13-16, 24-26		

B10/200, B13/150



Position No	Bezeichnung Description	Stck. Qty.	Bestell-Nr. Item no.
1	Sprühkörper	1	41520
2	O-Ring 6,86 x 1,78	1	41521
3	Düsensitz	1	41522
4.1	Düse 055 (B13/150)	1	415233
4.2	Düse 03 (B10/200)	1	415234
5	Stabilisator	1	41524
6	O-Ring 16 x 2	1	13150
7	Sprühstopfen	1	41526
11	Kappe vorn für Schmutzkiller	1	415281
12	Kappe hinten für Schmutzkiller 042	1	415402
19	Stechnippel D12	1	13474
20	Rohr 965 mm, bds. R1/4"	1	13519
21	Griffschalen li, re	1	12406
22	Schraube 3,5 x 14	6	44525
	Rep.-Satz Schmutzkiller 055 (B13/150) bestehend aus je 1x Pos. 2, Pos. 3, Pos. 4, Pos. 5		410978
	Rep.-Satz Schmutzkiller 03 (B10/200) bestehend aus je 1x Pos. 2, Pos. 3, Pos. 4, Pos. 5		410961
	Schmutzkiller 055 kpl. mit Lanze (B13/150)		12438-055
	Schmutzkiller 03 kpl. mit Lanze (B10/200)		12438-03

B16/220, B16/250, B20/200



Position No	Bezeichnung Description	Stck. Qty.	Bestell-Nr. Item no.
8.1	Deckelschutz 045 (B16/250)	1	415405
8.2	Deckelschutz 05 (B16/220)	1	41540-05
8.3	Deckelschutz 07 (B20/200)	1	415406
9	Deckel	1	41539
10	O-Ring 41 x 1,78	1	41538
11	Sprühkörperschutz	1	41528
12	Sprühkörper	1	41529
13	O-Ring 6,86 x 1,78	1	41521
14	Düsenstz	1	41522
15.1	Düse 045 (B16/250)	1	415321
15.2	Düse 05 (B16/220)	1	415326
15.3	Düse 07 (B20/200)	1	415322
16	Gleitring	1	41533
17	Rotor	1	41534
18	Stabilisator	1	41524
19	Stechnippel D12	1	13474
20	Rohr 965 mm, bds. R1/4"	1	13519
21	Griffschalen li, re	1	12406
22	Schraube 3,5 x 14	6	44525
	Reparatur Satz Turbokiller 045 (B16/250)		410976
	Reparatur Satz Turbokiller 05 (B16/220)		410966
	Reparatur Satz Turbokiller 07 (B20/200)		410972
	Turbokiller 045 kpl. (B16/250)		12430-045
	Turbokiller 05 kpl. (B16/220)		12430-05
	Turbokiller 07 kpl. (B20/200)		12430-07



Josef Kränzle GmbH & Co. KG

Rudolf-Diesel-Straße 20
89257 Illertissen (Germany)

vertrieb@kraenzle.com

© Kranzle 03.08.2020 / Art.-Nr.: 309508
Technische Änderungen und Irrtümer vorbehalten. / Subject to technical modifications and errors.

■ **Made**
■ **in**
■ **Germany**